

# Fiche technique

Caractéristiques du produit



## Bain marie mobile électrique GN 2-1/1 recouvert chauffé commande sur le côté court

<b>Modèle</b>	<b>Code SAP</b>	00008660
BMPK 2120 CSH	<b>Groupe d'articles</b>	Cuiseurs de pâtes et bains-marie



- Vidange: Oui
- Matériel: AISI 304 plaque supérieure, AISI 430 revêtement
- Indice de protection d'enveloppe: IPX4
- Température maximale de l'appareil [° C]: 90

<b>Code SAP</b>	00008660	<b>Puissance électrique [kW]</b>	2.200
<b>Largeur nette [mm]</b>	598	<b>Alimentation</b>	230 V / 1N - 50 Hz
<b>Profondeur nette [mm]</b>	874	<b>Nombre de GN / EN</b>	2
<b>Hauteur nette [mm]</b>	905	<b>Taille de l'appareil - GN / EN [mm]</b>	GN 1/1
<b>Poids net [kg]</b>	76.00	<b>Profondeur de l'appareil - GN [mm]</b>	200

# Fiche technique

Dessin technique



Bain marie mobile électrique GN 2-1/1 recouvert chauffé commande sur le côté court

Modèle

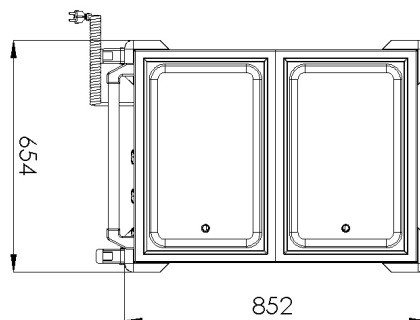
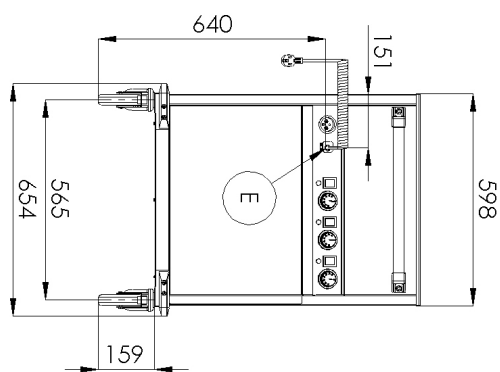
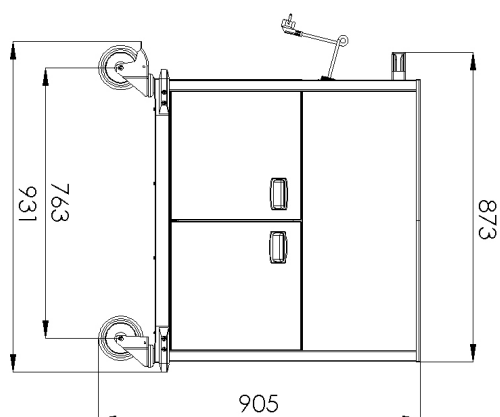
Code SAP

00008660

BMPK 2120 CSH

Groupe d'articles

Cuiseurs de pâtes et bains-marie





### Bain marie mobile électrique GN 2-1/1 recouvert chauffé commande sur le côté court

<b>Modèle</b>	<b>Code SAP</b>	00008660
BMPK 2120 CSH	<b>Groupe d'articles</b>	Cuiseurs de pâtes et bains-marie

1

#### **Cuves embouties**

Baignoires sans transitions, arêtes et angles

- Facile d'entretien
- Assainissement parfait

2

#### **Commande de chaque baignoire séparément**

Utilisations multiples

- Possibilité de conserver différents plats à différentes températures

3

#### **Construction entièrement en acier inoxydable**

Inoffensif pour la santé en cas de contact avec les aliments

Robustesse

- Assainissement parfait
- Longue durée de vie

4

#### **Soubassement chauffé**

Possibilité de ranger et de chauffer les assiettes

- Gain de place
- není nutné mít extra režon

5

#### **Vanne de vidange sous la cuve**

Emplacement sécurisé de la vanne de vidange

- L'emplacement de la vanne empêche tout contact indésirable et toute brûlure possible

6

#### **Poignée**

Poignée vyrobené z robustní nerezové trubky

Peut être placé sur le côté court ou long

- Manipulation facile de la cuve de distribution

7

#### **Roues freinées**

Manipulation plus simple

- Un plus grand confort de l'opérateur
- Sécurité
- Stabilité

# Fiche technique

Paramètres techniques



Bain marie mobile électrique GN 2-1/1 recouvert chauffé commande sur le côté court

<b>Modèle</b>	<b>Code SAP</b>	00008660
BMPK 2120 CSH	<b>Groupe d'articles</b>	Cuiseurs de pâtes et bains-marie

**1. Code SAP:**

00008660

**2. Largeur nette [mm]:**

598

**3. Profondeur nette [mm]:**

874

**4. Hauteur nette [mm]:**

905

**5. Poids net [kg]:**

76.00

**6. Largeur brute [mm]:**

750

**7. Profondeur brute [mm]:**

910

**8. Hauteur brute [mm]:**

1010

**9. Poids brut [kg]:**

84.00

**10. Type d'appareil:**

Appareil électrique

**11. Type de construction de l'appareil:**

Mobile

**12. Puissance électrique [kW]:**

2.200

**13. Alimentation:**

230 V / 1N - 50 Hz

**14. Indice de protection d'enveloppe:**

IPX4

**15. La couleur extérieure de l'appareil:**

Acier inoxydable

**16. Matériel:**

AISI 304 plaque supérieure, AISI 430 revêtement

**17. Température maximale de l'appareil [° C]:**

90

**18. Température minimale de l'appareil [° C]:**

30

**19. Pieds réglables:**

Non

**20. Vidange:**

Oui

**21. Nombre de GN / EN:**

2

**22. Taille de l'appareil - GN / EN [mm]:**

GN 1/1

**23. Profondeur de l'appareil - GN [mm]:**

200